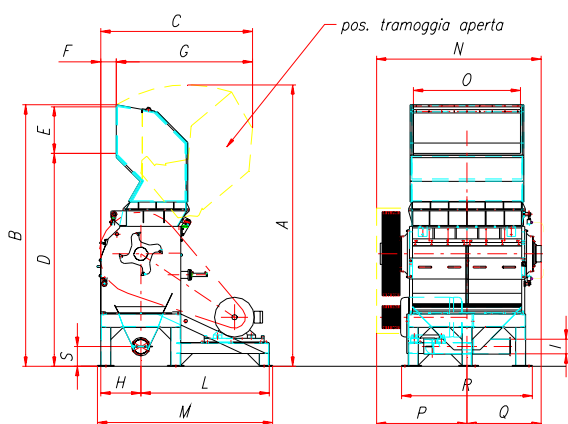


# WMG 1600

## MULINO GRANULATORE



### DIMENSIONE D'INGOMBRO

| TIPO     | A    | B    | C    | D    | E    | F    | G    | H    |     |
|----------|------|------|------|------|------|------|------|------|-----|
| WMG 1600 | 4283 | 3918 | 2279 | 3190 | 700  | 233  | 2046 | 600  |     |
| TIPO     | I    | L    | M    | N    | O    | P    | Q    | R    | T   |
| WMG 1600 | 219  | 1925 | 2625 | 2468 | 1606 | 1357 | 1111 | 1960 | 295 |

### WMG 650

|   |         |
|---|---------|
| Rotore lungh./Rotor lenght/Rotor longueur/Rotor länge | 1600    |
| Rotore Ø/ Rotor Ø                                     | 650     |
| Kw potenza/Kw power/Kw puissance/Kv macht             | 110/132 |