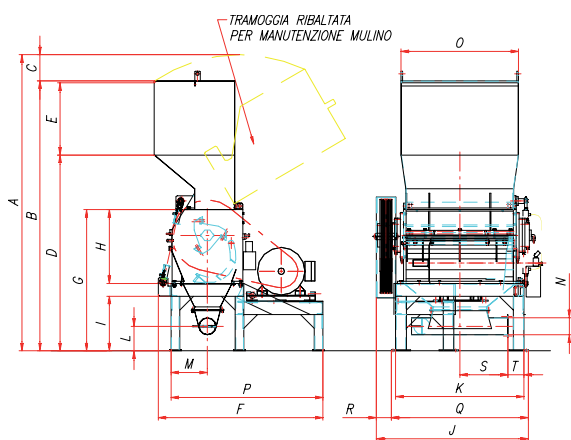


# WMR 1000

## MULINO GRANULATORE



### DIMENSIONE D'INGOMBRO

TIPO	A	B	C	D	E	F	G	H	I	J
WMR 1000	2769	2525	244	1830	675	1540	1320	690	510	1420
TIPO	K	L	M	N	O	P	Q	R	S	T
WMR 1000	1200	230	340	160	1100	1420	1280	140	450	150

### WMG 500

Rotore lungh./Rotor lenght/Rotor longueur/Rotor länge	1000
Rotore Ø/ Rotor Ø	360
Kw potenza/Kw power/Kw puissance/Kv macht	30/45